

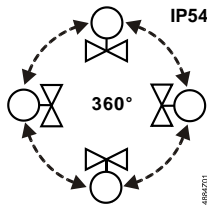
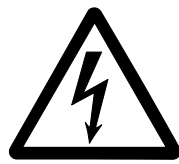



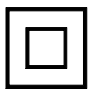




de Montageanleitung
en Mounting instructions
fr Instructions de montage
sv Monteringsinstruktion
nl Montage-aanwijzing
it Istruzioni di montaggio
fi Asennusohje
es Instrucciones de montaje
da Monteringsvejledning
pl Instrukcja montażu
cz Montážní návod
hu Szerelési útmutató
el Οδηγίες εγκατάστασης
ru Инструкция по установке
zh 安裝指導

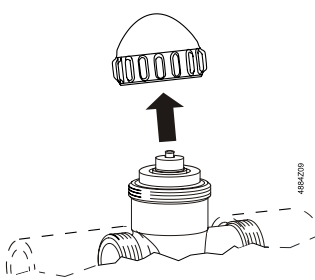
Stellantriebe
Actuators
Servomoteurs
Ställdon
Servomotoren
Servocomandi
Toimimoottorit
Actuadores
Motorer
Siłowniki
Pohony
Motorok
Κινητήρες
Приводы
执行器

STA..3..
STP..3..

 	 <p>5... 50° C 5...40°C → PDM</p>	  <p>5-85%RH</p>	 
---	---	--	---

 <p>230 V</p>	 <p>24 V</p>	<p>Typ 1AA 240s EN60730</p>	
--	---	---	---

1a

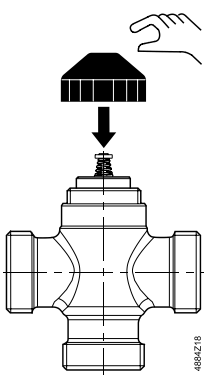


Siemens
 VDN.., VEN.., VUN..
 VPD.., VPE..
 VD1..CLC..
 V..I46..
 VPP46.., VPI46..

M30 x 1.5

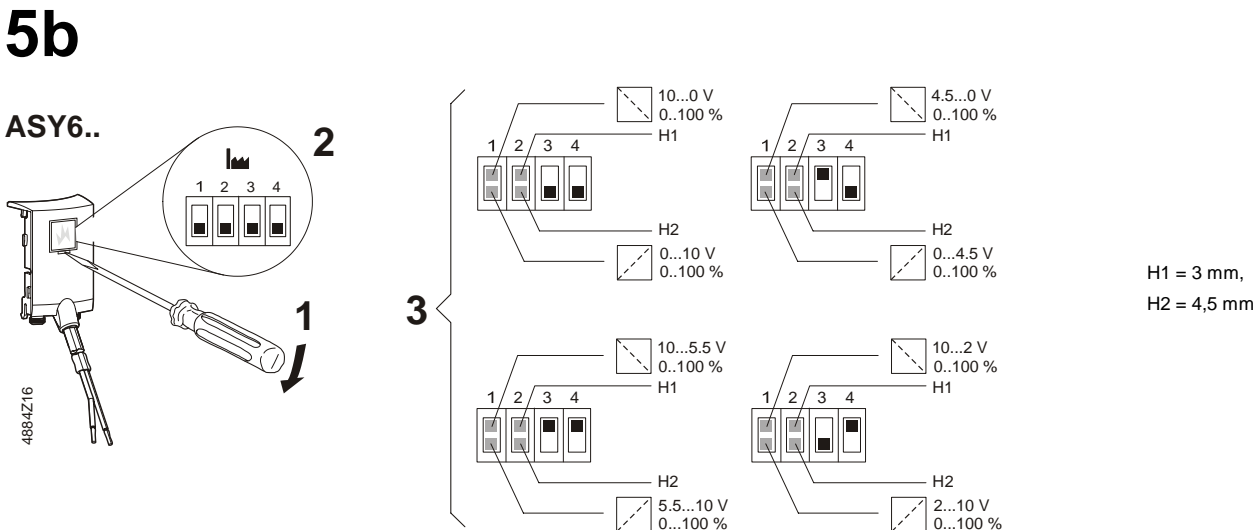
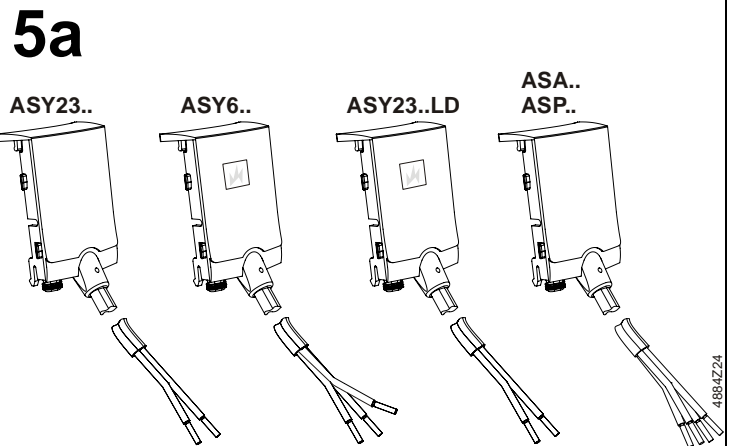
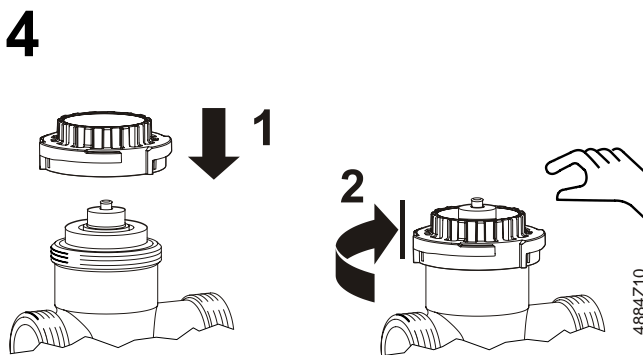
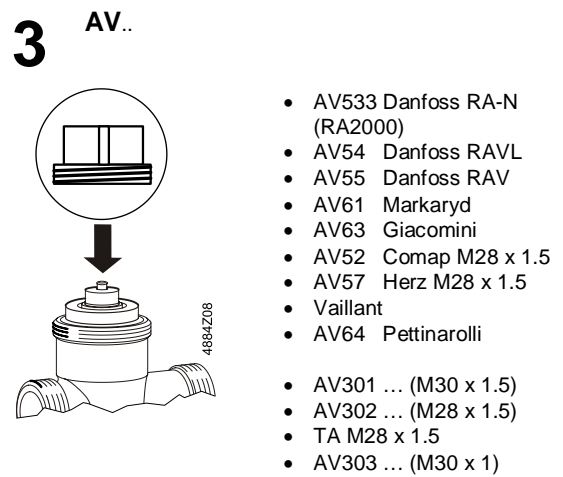
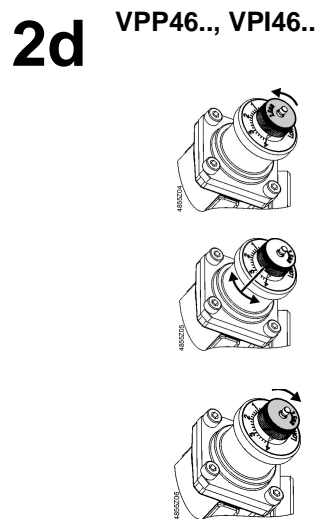
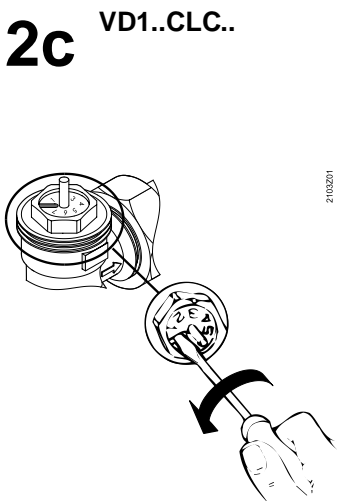
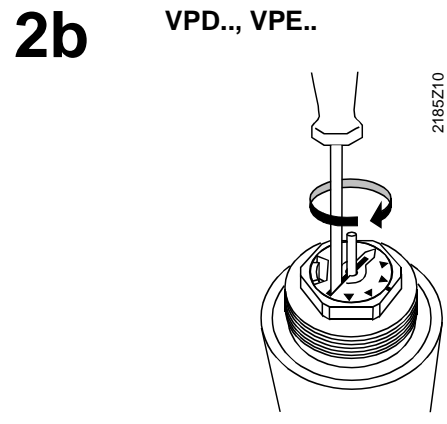
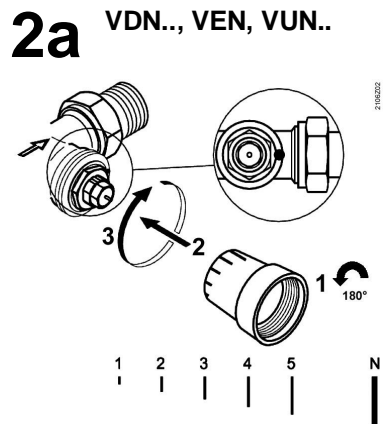
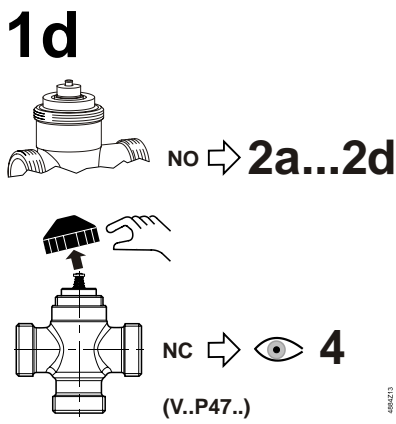
- Honeywell/MNG
- Heimeier
- Herz
- Comap
- Watts (Cazzaniga)
- Oventrop

1b V..P47..

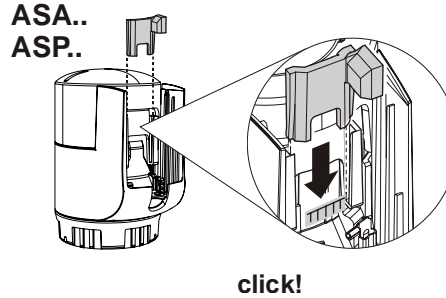
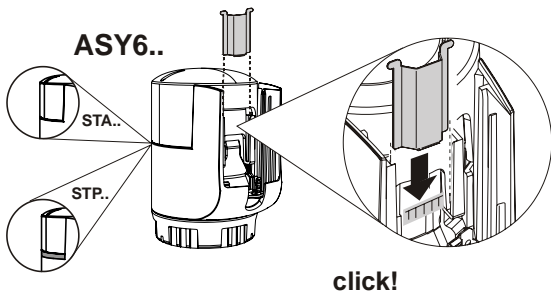


1c

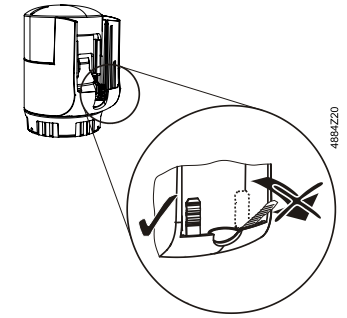
de	Anlage mit Medium füllen
en	Fill hydraulic system
fr	Remplir le système hydraulique
sv	Fyll systemet med mediet
nl	Vullen van het hydraulisch systeem
it	Riempimento dell'impianto idraulico
fi	Hydrauliikkajärjestelmän täyttö
es	Llenado del sistema hidráulico
da	Påfyldning af anlæg
pl	Napełnianie zładu instalacji
cz	Naplnění hydraulického systému médiem
hu	Hidraulikus rendszer feltöltése
el	Γέμισμα υδραυλικού δικτύου
ru	Заправить гидравлическую систему
zh	管路充水: 用U形别针将阀门打开50%。 当调试完毕应移除U形别针



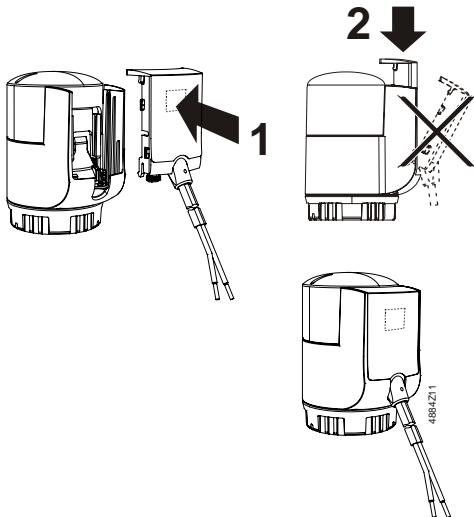
6a



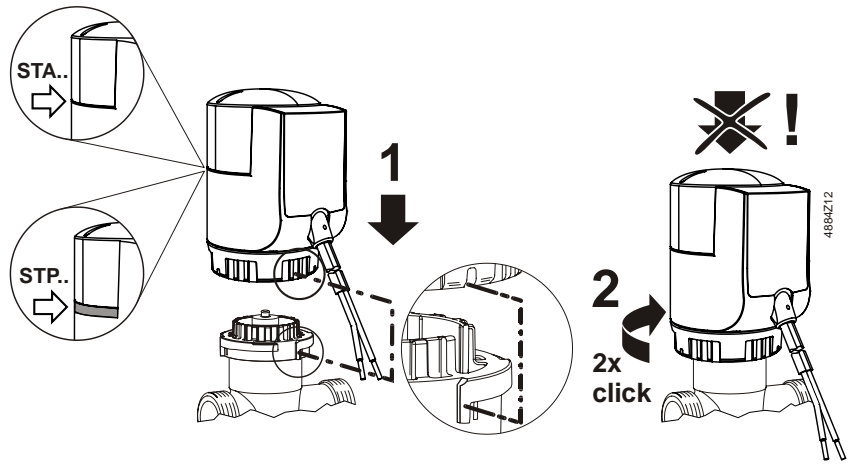
6b



6c

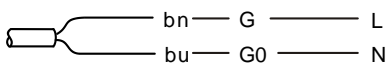


7

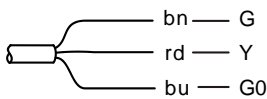


8a

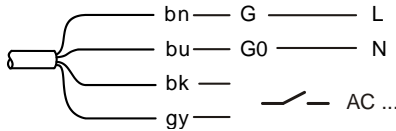
ASY23L.. **AC 24 V** **AC 230 V**



ASY6L.. **AC 24 V**

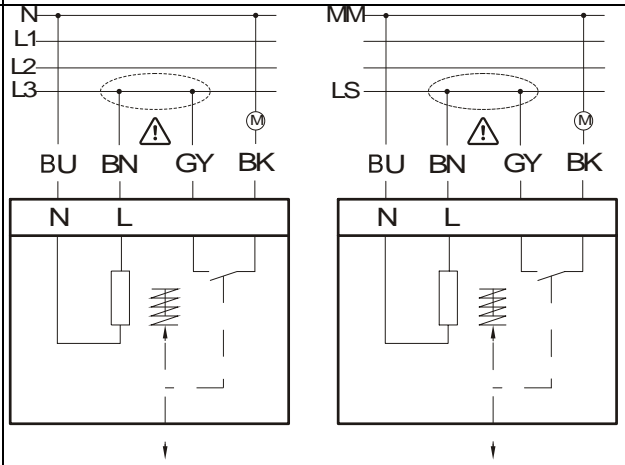
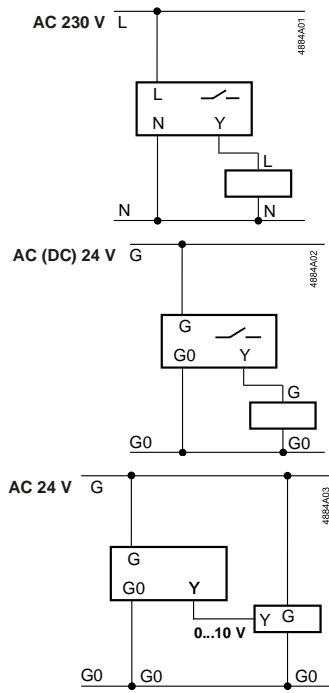


ASA.. ASP.. **AC 24 V** **AC 230 V**



de	br = braun, bl = blau, rt = rot, sw = schwarz, gr = grau
en	bn = brown, bu = blue, rd = red, bk = black, gy = grey
fr	bn = brun, bu = bleu, rouge = red, bk = noir, gy = gris
sv	bn = brun, bu = blå, rd = röd, bk = svart, gy = grå
nl	bn = bruin, bu = blauw, rd = rood, bk = zwart, gy = grijs
it	bn = marrone, bu = blu, rd = rosso, bk = nero, gy = grigio
fi	bn = ruskea, bu = sininen, rd = punainen, bk = musta, gy = harmaa
es	bn = marrón, bu = azul, rd = rojo, bk = negro, gy = gris
da	bn = brun, bu = blå, rd = rød, bk = sort, gy = grå
pl	bn = brązowy, bu = niebieski, rd = czerwony, bk = czarny, gy = szary
cz	bn = hnědý, bu = modrý, rd = červený, bk = černý, gy = šedivý
hu	bn = barna, bu = kék, rd = vörös, bk = fekete, gy = szürke
el	bn = καφέ, bu = μπλε, rd = κόκκινο, bk = μαύρο, gy = γκρι
ru	bn = коричневый, bu = синий, rd = красный, bk = чёрный, gy = серый
zh	bn = 棕色, bu = 蓝色, rd = 红色的, bk = 黑色, gy = 灰色

8b



9 AL431

